

10

TROKARE UND ZUBEHÖR  
*TROCARS AND ACCESSORIES*

## TROKARE | TROCARS



<b>10-1000</b>	Trokar mit Trompetenventil, zerlegbar, <i>Trocar with trumpet valve, dismantable,</i>	5,5 mm
<b>10-1005</b>	Trokar mit Trompetenventil, zerlegbar, <i>Trocar with trumpet valve, dismantable,</i>	10,5 mm
<b>10-1010</b>	Trokar mit Trompetenventil, zerlegbar, <i>Trocar with trumpet valve, dismantable,</i>	11,0 mm
<b>10-1015</b>	Trokar mit Trompetenventil, zerlegbar, <i>Trocar with trumpet valve, dismantable,</i>	12,0 mm
<b>10-1020</b>	Trokar mit Trompetenventil, zerlegbar, <i>Trocar with trumpet valve, dismantable,</i>	15,0 mm
<b>10-1020-16</b>	Trokar mit Trompetenventil, zerlegbar, <i>Trocar with trumpet valve, dismantable,</i>	16,0 mm
<b>10-1025</b>	Trokar mit Trompetenventil, zerlegbar, <i>Trocar with trumpet valve, dismantable,</i>	20,0 mm



<b>10-1001</b>	Trokar mit Automatikventil, zerlegbar, <i>Trocar with automatic valve, dismantable,</i>	5,5 mm
<b>10-1006</b>	Trokar mit Automatikventil, zerlegbar, <i>Trocar with automatic valve, dismantable,</i>	7,0 mm
<b>10-1011</b>	Trokar mit Automatikventil, zerlegbar, <i>Trocar with automatic valve, dismantable,</i>	11,0 mm
<b>10-1016</b>	Trokar mit Automatikventil, zerlegbar, <i>Trocar with automatic valve, dismantable,</i>	12,5 mm

## TROKARE | TROCARS

10



<b>10-1002-4</b>	Trokar mit Automatikventil, zerlegbar, manuell, <i>Trocar with automatic valve, dismantable, manually,</i>	4,0 mm
<b>10-1002</b>	Trokar mit Automatikventil, zerlegbar, manuell, <i>Trocar with automatic valve, dismantable, manually,</i>	5,5 mm
<b>10-1003</b>	Trokar mit Automatikventil, zerlegbar, manuell, <i>Trocar with automatic valve, dismantable, manually,</i>	7,0 mm
<b>10-1004</b>	Trokar mit Automatikventil, zerlegbar, manuell, <i>Trocar with automatic valve, dismantable, manually,</i>	8,0 mm
<b>10-1007</b>	Trokar mit Automatikventil, zerlegbar, manuell, <i>Trocar with automatic valve, dismantable, manually,</i>	10,5 mm
<b>10-1012</b>	Trokar mit Automatikventil, zerlegbar, manuell, <i>Trocar with automatic valve, dismantable, manually,</i>	11,0 mm
<b>10-1012-12,5</b>	Trokar mit Automatikventil, zerlegbar, manuell, <i>Trocar with automatic valve, dismantable, manually,</i>	12,5 mm
<b>10-1012-16</b>	Trokar mit Automatikventil, zerlegbar, manuell, <i>Trocar with automatic valve, dismantable, manually,</i>	16,0 mm



<b>10-1009</b>	uni-lap Trokar mit Klappenventiel, zerlegbar, manuell, <i>uni-lap trocar, with flap valve, modular, manually,</i>	5,5 mm
<b>10-1022</b>	uni-lap Trokar mit Klappenventiel, zerlegbar, manuell, <i>uni-lap trocar, with flap valve, modular, manually,</i>	11,0 mm

## REDUZIERER | REDUCERS



<b>10-1021-100</b>	Reduzierer, einfach auf Trokar aufstecken, mit Klammer, <i>Reducer, just plug into trocar, with snap lock,</i>	Ø 11,0 - 5,5 mm
--------------------	---	-----------------

<b>10-1021-101</b>	Reduzierer, einfach auf Trokar aufstecken mit zusätzl. Silikonlasche, <i>Reducer, just plug into trocar, with additional silicone fitting,</i>	Ø 11,0 - 5,5 mm
--------------------	---	-----------------

<b>10-1021-102</b>	Reduzierer, einfach auf Trokar aufstecken mit zusätzl. Silikonlasche, <i>Reducer, just plug into trocar, with additional silicone fitting,</i>	Ø 12,5 - 5,5 mm
--------------------	---	-----------------

<b>10-1021-103</b>	Reduzierer, einfach auf Trokar aufstecken, <i>Reducer, just plug into trocar,</i>	Ø 11,0 - 5,5 mm
--------------------	--	-----------------



<b>10-1021-200</b>	Reduzierer, einfach auf Trokar aufstecken und per Rotation aufschieben, Ø 11,0 - 5,5 mm <i>Reducer, just plug into trocar, click on and slide due to rotation,</i>	
--------------------	---	--

<b>10-1021-201</b>	Reduzierer, einfach auf Trokar aufstecken und per Rotation aufschieben, Ø 12,5 - 5,5 mm <i>Reducer, just plug into trocar, click on and slide due to rotation</i>	
--------------------	--	--

<b>10-1021-202</b>	Reduzierer, einfach auf Trokar aufstecken und per Rotation aufschieben, Ø 10,0 - 5,5 mm <i>Reducer, just plug into trocar, click on and slide due to rotation,</i>	
--------------------	---	--

<b>10-1021-203</b>	Reduzierer, einfach auf Trokar aufstecken und per Rotation aufschieben, Ø 10,5 - 5,5 mm <i>Reducer, just plug into trocar, click on and slide due to rotation,</i>	
--------------------	---	--

<b>10-1021-204</b>	Reduzierer, einfach auf Trokar aufstecken und per Rotation aufschieben, Ø 5,5 - 3,0 mm <i>Reducer, just plug into trocar, click on and slide due to rotation,</i>	
--------------------	--	--



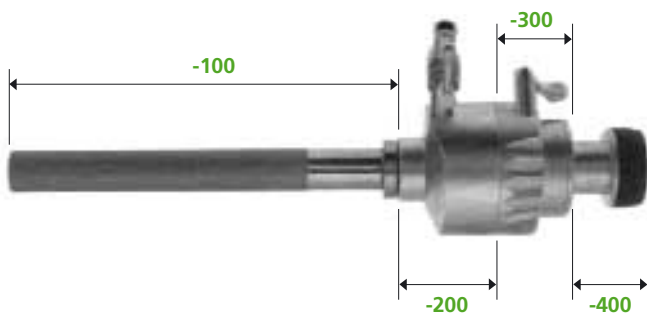
<b>10-1026</b>	Trokar-Stop, <i>Trocar stop,</i>	Ø 5,5 mm
----------------	-------------------------------------	----------

<b>10-1027</b>	Trokar-Stop, <i>Trocar stop,</i>	Ø 10,0 mm
----------------	-------------------------------------	-----------

<b>10-1028-10</b>	Trokar-Stop, <i>Trocar stop,</i>	Ø 10,5 mm
-------------------	-------------------------------------	-----------

<b>10-1028</b>	Trokar-Stop, <i>Trocar stop,</i>	Ø 11,5 mm
----------------	-------------------------------------	-----------

## ERSATZTEILE | SPARE PARTS



Für die speziellen Ersatzteile fügen sie bitte die nebenstehenden Endnummern hinter Artikelnummer des jeweiligen Produkts.

*For special trocar spare parts use the spare number after the required item number of the particular trocar.*

**Bestellbeispiel | Order example**

**10-1002-100**



<b>10-1014</b>	Trokar-Gewindeschaft zum Auswechseln, <i>Trocar screw shaft for exchange,</i>	Ø 5,5 mm
<b>10-1017</b>	Trokar-Gewindeschaft zum Auswechseln, <i>Trocar screw shaft for exchange,</i>	Ø 11,0 mm



<b>10-1018</b>	Trokar-Gewindeschaft zum Auswechseln, radiolucent, <i>Trocar screw shaft for exchange, radiolucent,</i>	Ø 5,5 mm
<b>10-1019</b>	Trokar-Gewindeschaft zum Auswechseln, radiolucent, <i>Trocar screw shaft for exchange, radiolucent,</i>	Ø 11,0 mm

## ERSATZTEILE | SPARE PARTS



<b>10-1029-03</b>	Dichtung für Trokare, <i>Seal for Trocars,</i>	Ø 3,0 mm
-------------------	---	----------

<b>10-1029-04</b>	Dichtung für Trokare, <i>Seal for Trocars,</i>	Ø 4,0 mm
-------------------	---	----------

<b>10-1029</b>	Dichtung für Trokare, <i>Seal for Trocars,</i>	Ø 5,5 mm
----------------	---	----------

<b>10-1029-8</b>	Dichtung für Trokare, <i>Seal for Trocars,</i>	Ø 8,0 mm
------------------	---	----------

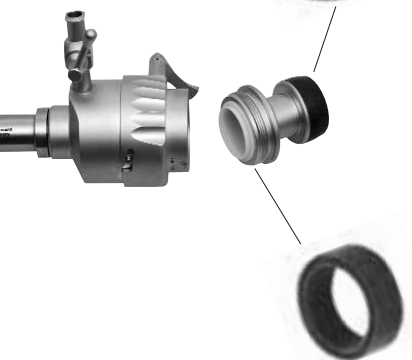
<b>10-1030-4</b>	Dichtung für Trokare, <i>Seal for Trocars,</i>	Ø 4,0 mm
------------------	---	----------

<b>10-1030-10</b>	Dichtung für Trokare, <i>Seal for Trocars,</i>	Ø 10,0 mm
-------------------	---	-----------

<b>10-1030</b>	Dichtung für Trokare, <i>Seal for Trocars,</i>	Ø 11,0 mm
----------------	---	-----------

<b>10-1030-12</b>	Hasson Dichtung, grau <i>Hasson trocar seals, grey</i>	Ø 12,5 mm
-------------------	---	-----------

<b>10-1030-12.5</b>	Dichtung für Trokare, grün <i>Seal for Trocars, green</i>	Ø 12,5 mm
---------------------	--	-----------



<b>10-1031-03</b>	Innendichtung für Trokare, <i>Seal for Trocars,</i>	Ø 3,0 mm
-------------------	--	----------

<b>10-1031</b>	Innendichtung für Trokare, <i>Seal for Trocars,</i>	Ø 5,5 mm
----------------	--	----------

<b>10-1032-08</b>	Innendichtung für Trokare, <i>Seal for Trocars,</i>	Ø 8,0 mm
-------------------	--	----------

<b>10-1032-10</b>	Innendichtung für Trokare, <i>Seal for Trocars,</i>	Ø 10,0 mm
-------------------	--	-----------

<b>10-1032</b>	Innendichtung für Trokare, <i>Seal for Trocars,</i>	Ø 11,0 mm
----------------	--	-----------

<b>10-1032-12</b>	Innendichtung für Trokare, <i>Seal for Trocars,</i>	Ø 12,5 mm
-------------------	--	-----------

OBTURATOREN | *OBTURATORS*DREIKANT SPITZE  
*TRIANGULAR TIP*

<b>10-1034</b>	Obturator für Trokar, extrem scharfe Kanten, <i>Obturator for trocars, extremely sharp durable edge,</i>	Ø 5,5 mm
<b>10-1038</b>	Obturator für Trokar, extrem scharfe Kanten, <i>Obturator for trocars, extremely sharp durable edge,</i>	Ø 7,0 mm
<b>10-1039-10</b>	Obturator für Trokar, extrem scharfe Kanten, <i>Obturator for trocars, extremely sharp durable edge,</i>	Ø 10,0 mm
<b>10-1039</b>	Obturator für Trokar, extrem scharfe Kanten, <i>Obturator for trocars, extremely sharp durable edge,</i>	Ø 10,5 mm
<b>10-1045</b>	Obturator für Trokar, extrem scharfe Kanten, <i>Obturator for trocars, extremely sharp durable edge,</i>	Ø 11,0 mm
<b>10-1049</b>	Obturator für Trokar, extrem scharfe Kanten, <i>Obturator for trocars, extremely sharp durable edge,</i>	Ø 12,5 mm
<b>10-1054</b>	Obturator für Trokar, extrem scharfe Kanten, <i>Obturator for trocars, extremely sharp durable edge,</i>	Ø 15,0 mm
<b>10-1064</b>	Obturator für Trokar, extrem scharfe Kanten, <i>Obturator for trocars, extremely sharp durable edge,</i>	Ø 25,0 mm



<b>10-1068</b>	Sicherheitsobturator nach neuem pat. Prinzip mit minimum Trauma,* <i>Safety obturator according to the new pat. principle with minimal trauma,*</i>	Ø 5,5 mm
<b>10-1069</b>	Sicherheitsobturator nach neuem pat. Prinzip mit minimum Trauma,* <i>Safety obturator according to the new pat. principle with minimal trauma,*</i>	Ø 11 mm

\* passend zu allen Trokarhülsen | *suits all Ackermann cannulas*

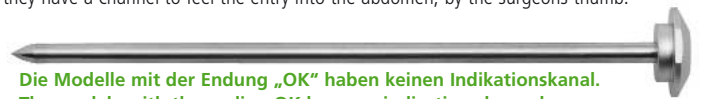
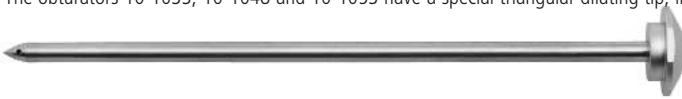
# OBTURATOREN | *OBTURATORS*



## KONISCHE SPITZE *CONE TIP*

<b>10-1035</b>	Obturator für Trokar, extrem scharfe Kanten, <i>Obturator for trocars, extremely sharp durable edge,</i>	Ø 5,5 mm
<b>10-1043</b>	Obturator für Trokar, extrem scharfe Kanten, <i>Obturator for trocars, extremely sharp durable edge,</i>	Ø 8,0 mm
<b>10-1040-10</b>	Obturator für Trokar, extrem scharfe Kanten, <i>Obturator for trocars, extremely sharp durable edge,</i>	Ø 10,0 mm
<b>10-1040</b>	Obturator für Trokar, extrem scharfe Kanten, <i>Obturator for trocars, extremely sharp durable edge,</i>	Ø 10,5 mm
<b>10-1050</b>	Obturator für Trokar, extrem scharfe Kanten, <i>Obturator for trocars, extremely sharp durable edge,</i>	Ø 12,5 mm
<b>10-1055</b>	Obturator für Trokar, extrem scharfe Kanten, konisch, (scharfe Spitze) <i>Obturator for trocars, extremely sharp durable edge, konisch</i>	Ø 15,0 mm
<b>10-1059</b>	Obturator für Trokar, extrem scharfe Kanten, <i>Obturator for trocars, extremely sharp durable edge,</i>	Ø 20,0 mm
<b>10-1060</b>	Obturator für Trokar, extrem scharfe Kanten, <i>Obturator for trocars, extremely sharp durable edge,</i>	Ø 20,0 mm

Die Obturators 10-1033, 10-1048 und 10-1053 haben eine Dreikant-Dilatationsspitze und einen internen Kanal um das Eindringen in das Abdomen mit dem Daumen des Chirurgen zu spüren.  
The obturators 10-1033, 10-1048 and 10-1053 have a special triangular dilating tip, internally they have a channel to feel the entry into the abdomen, by the surgeons thumb.



**Die Modelle mit der Endung „OK“ haben keinen Indikationskanal.  
The models with the ending OK have no indication channel**



<b>10-1033</b>	Spezieller Obturator, mit Indikationskanal beim Eintritt in das Abdomen, <i>Special obturator, with indication channel when entering abdomen,</i>	Ø 5,5 mm
<b>10-1033OK</b>	Spezieller Obturator, ohne Indikationskanal beim Eintritt in das Abdomen, <i>Special obturator, without indication channel when entering abdomen,</i>	Ø 5,5 mm



<b>10-1048</b>	Spezieller Obturator, mit Indikationskanal beim Eintritt in das Abdomen, <i>Special obturator, with indication channel when entering abdomen,</i>	Ø 11,0 mm
<b>10-1048OK</b>	Spezieller Obturator, ohne Indikationskanal beim Eintritt in das Abdomen, <i>Special obturator, without indication channel when entering abdomen,</i>	Ø 11,0 mm
<b>10-1053</b>	Spezieller Obturator, mit Indikationskanal beim Eintritt in das Abdomen, <i>Special obturator, with indication channel when entering abdomen,</i>	Ø 12,5 mm
<b>10-1053OK</b>	Spezieller Obturator, ohne Indikationskanal beim Eintritt in das Abdomen, <i>Special obturator, without indication channel when entering abdomen,</i>	Ø 12,5 mm



## MIT SICHERHEITSMECHANIK | *WITH SAFETY SHIELD*



10

<b>10-1036</b>	Obturator mit Sicherheitsmechanik, <i>Obturator with safety shield,</i>	Ø 5,5 mm
<b>10-1036OT</b>	Obturator mit Sicherheitsmechanik, NUR Außenrohr, <i>Obturator with safety shield, Outer Tube ONLY,</i>	Ø 5,5 mm
<b>10-1041</b>	Obturator mit Sicherheitsmechanik, <i>Obturator with safety shield,</i>	Ø 10,5 mm
<b>10-1046</b>	Obturator mit Sicherheitsmechanik, <i>Obturator with safety shield,</i>	Ø 11,0 mm
<b>10-1046OT</b>	Obturator mit Sicherheitsmechanik, NUR Außenrohr, <i>Obturator with safety shield, Outer Tube ONLY,</i>	Ø 11,0 mm
<b>10-1051</b>	Obturator mit Sicherheitsmechanik, <i>Obturator with safety shield,</i>	Ø 12,5 mm
<b>10-1051OT</b>	Obturator mit Sicherheitsmechanik, NUR Außenrohr, <i>Obturator with safety shield, Outer Tube ONLY,</i>	Ø 12,5 mm



<b>10-1037</b>	Obturator mit Sicherheitsmechanik, aktive Sicherheitsmechanik, verriegelbar, <i>Obturator with safety shield, active shielding, lockable,</i>	Ø 5,5 mm
<b>10-1042</b>	Obturator mit Sicherheitsmechanik, aktive Sicherheitsmechanik, verriegelbar, <i>Obturator with safety shield, active shielding, lockable,</i>	Ø 10,0 mm
<b>10-1047-10,5</b>	Obturator mit Sicherheitsmechanik, aktive Sicherheitsmechanik, verriegelbar, <i>Obturator with safety shield, active shielding, lockable,</i>	Ø 10,5 mm
<b>10-1047</b>	Obturator mit Sicherheitsmechanik, aktive Sicherheitsmechanik, verriegelbar, <i>Obturator with safety shield, active shielding, lockable,</i>	Ø 11,0 mm
<b>10-1047-12,5</b>	Obturator mit Sicherheitsmechanik, aktive Sicherheitsmechanik, verriegelbar, <i>Obturator with safety shield, active shielding, lockable,</i>	Ø 12,5 mm
<b>10-1047-100</b>	Ersatzfeder für Obturator mit Sicherheitsmechanik <i>Spare spring for obturator with safety shield</i>	

## HASSON-TROKARE | HASSON-TROCARS

Hasson Trokare beinhalten immer Obturatoren. | Hasson trocars always include obturators.



einschließlich | included **10-1066-200**



<b>10-1066-05</b>	Hasson-Trokar, <i>Hasson-Trocar</i>	Ø 5,5 mm
<b>10-1066-10</b>	Hasson-Trokar, <i>Hasson-Trocar</i>	Ø 10,0 mm
<b>10-1066</b>	Hasson-Trokar, <i>Hasson-Trocar</i>	Ø 11,0 mm
<b>10-1066-200</b>	Obturator für 11 mm Hasson Kanüle, Ersatzteil (oben beinhaltet) <i>Obturator for 11 mm Hasson cannula, spare part (included above)</i>	



einschließlich | included **10-1066-200**



<b>10-1066-120RDL</b>	Hasson-Trokar, mit Kunststoff Konus, Fadenhalter am Konus 120 mm, <i>Hasson-Trocar, with carbon cone, suture ties on cone, 120 mm,</i>	Ø 11,0 mm
-----------------------	---	-----------



einschließlich | included **10-1066-200**



<b>10-1066-120RDLNT</b>	Hasson-Trokar, mit Kunststoff Konus, Fadenhalter am Gehäuse 120 mm, <i>Hasson-Trocar, with carbon cone, suture ties on main trumpet body, 120 mm</i>	Ø 11,0 mm
-------------------------	---	-----------

## HASSON-TROKARE | HASSON TROCARS



10

<b>10-1067-05</b>	Hasson-Trokar, Klappenausführung <i>Hasson-Trocar</i>	Ø 5,5 mm
<b>10-1067-10</b>	Hasson-Trokar, Klappenausführung <i>Hasson-Trocar, trap door</i>	Ø 10,0 mm
<b>10-1067</b>	Hasson-Trokar, Klappenausführung <i>Hasson-Trocar, trap door</i>	Ø 11,0 mm

## SEPARATE HASSON KONEN | SEPARATE HASSON CONES



<b>10-1067-500</b>	Hasson-Konus, <i>Hasson-cone,</i>	Ø 11,0 mm
--------------------	--------------------------------------	-----------



<b>10-1067-501</b>	Hasson-Konus, aus Kunststoff, ohne Fadenführung, <i>Hasson-cone, carbon material, without suture ties,</i>	Ø 11,0 mm
--------------------	---	-----------



<b>10-1067-502</b>	Hasson-Konus, aus Kunststoff, mit Fadenführung, <i>Hasson-cone, carbon material, with suture ties,</i>	Ø 11,0 mm
--------------------	---	-----------



<b>10-1067-505</b>	Fixierkonus für Hernia Reparaturset um die Bauchdecke abzudichten, <i>Fixation cone to seal the fascia and fixate the system,</i>	Ø 11,0 mm
--------------------	--	-----------



<b>10-1067-506</b>	Hasson-Konus, Metall, wie 10-1067-500 jedoch mit Fadenführung, <i>Hasson-cone, as 10-1067-500 but with suture ties on the cone in metal,</i>	Ø 11,0 mm
--------------------	---	-----------

## TROKARE MIT SILIKON DICHTUNG | TROCARS WITH SILICON VALVE



**10-1008**

Trokar mit Silikonventil, zerlegbar,  
*Trocar with silicon valve, dismantable,*

Ø 5,5 mm



**10-1008V**

Trokar mit Silikonventil, zerlegbar, mit LL Hahn,  
*Trocar with silicon valve, dismantable, with LL stopcock,*

Ø 5,5 mm



**10-1008THC**

Trokar mit Silikonventil, zerlegbar, Gewindeschäft aus Carbon,  
*Trocar with silicon valve, dismantable, threaded cannula radiolucent, carbon reinforced material,*

Ø 5,5 mm



**10-1008VTHC**

Trokar mit Silikonventil, zerlegbar, Gewindeschäft aus Carbon LL Hahn,  
*Trocar with silicon valve, dismantable, threaded cannula radiolucent, LL stopcock, carbon reinforced material,*

Ø 5,5 mm

TROKARE MIT SILIKON DICHTUNG | TROCARS WITH SILICON VALVE

10



**10-1013**

Trocar mit Silikonventil, zerlegbar,  
Trocar with silicon valve, dismantable,

Ø 11,0 mm



**10-1013V**

Trocar mit Silikonventil, zerlegbar, mit LL Hahn,  
Trocar with silicon valve, dismantable, with LL stopcock,

Ø 11,0 mm



**10-1013THC**

Trocar mit Silikonventil, zerlegbar, Gewindeschaft aus Kunststoff, Carbon,  
Trocar with silicon valve, dismantable, threaded cannula radiolucent, carbon reinforced material,

Ø 11,0 mm



**10-1013VTHC**

Trocar mit Silikonventil, zerlegbar, Gewindeschaft aus Kunststoff, LL Hahn,  
Trocar with silicon valve, dismantable, threaded cannula radiolucent, LL stopcock,

Ø 11,0 mm

## TROKARE MIT SILIKON DICHTUNG | TROCARS WITH SILICON VALVE



**10-1052**

Trokar mit Silikonventil, zerlegbar, glattes Metallschaftrohr,  
*Trocar with silicon valve, dismantable, plain metal tube,*

Ø 12,5 mm



**10-1052V**

Trokar mit Silikonventil, zerlegbar, mit LL Hahn,  
*Trocar with silicon valve, dismantable, with LL stopcock,*

Ø 12,5 mm



**10-1052THC**

Trokar mit Silikonventil, zerlegbar, Gewindegewinde aus Kunststoff,  
*Trocar with silicon valve, dismantable, threaded cannula radiolucent,*

Ø 12,5 mm



**10-1052VTHC**

Trokar mit Silikonventil, zerlegbar, Gewindegewinde aus Kunststoff, LL Hahn  
*Trocar with silicon valve, dismantable, threaded cannula radiolucent, LL stopcock,*

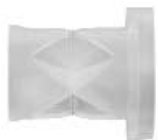
Ø 12,5 mm

## SILIKON DICHTUNG | SILICON VALVE

**10-1008-100**Silikonventil für **10-1008**  
*Silicon valve for 10-1008*

Ø 5,5 mm

10

**10-1013-100**Silikonventil für **10-1013**  
*Silicon valve for 10-1013*

Ø 11 mm

**10-1052-100**Silikonventil für **10-1052**  
*Silicon valve for 10-1052*

Ø 12,5 mm

## TROKAR ZUR HERNIENREPARATUR | TROCAR FOR HERNIA REPAIR



**10-1012-105**

Trokar mit Automatikventil, zerlegbar, manuell, für stumpfen Obturator für Hernienreparatur  
*Trocar with automatic valve, dismantable, manually for blunt obturator for hernia repair*

Ø 11,0 mm

**10-1012-125**

Steriles einmalverwendbares Ballon Set, mit Schaft (Ø 11,0 mm) zum Einschrauben in 10-112-105 (Einzelpreis)  
*Sterile disposable ballon set, with clear sheath (Ø 11,0 mm) to screw into above housing 10-112-105 (price each)*



**10-1012-130**

**10-1012-130**

Wiederverwendbarer Ballon, zum Füllen des Hernia Ballons 10-1012-125 erforderlich  
*Reusable Ballon for inflating the Hernia Ballon no 10-1012-125*



**10-1044-BLHR**

Obturator für die Insertion des Dilations Ballons (**10-1012-105**)  
*Obturator for insertion of the dilation ballon (**10-1012-105**)*



## ZUBEHÖR | ACCESSORIES

10

**10-1070-3**

Reduzierer, um Instrumente an verschiedene Trokar-Größen anzupassen, für Endoloop,  
 Reducer for adapting instruments to different trocar sizes, for Endoloop,

5,5 - 3,0 mm

**10-1070**

Reduzierer, um Instrumente an verschiedene Trokar-Größen anzupassen,  
 Reducer for adapting instruments to different trocar sizes,

10,0 - 5,5 mm

**10-1075**

Reduzierer, um Instrumente an verschiedene Trokar-Größen anzupassen,  
 Reducer for adapting instruments to different trocar sizes,

11,0 - 5,5 mm

**10-1076**

Reduzierer, um Instrumente an verschiedene Trokar-Größen anzupassen,  
 Reducer for adapting instruments to different trocar sizes,

15,0 - 5,5 mm

**10-1077**

Reduzierer, um Instrumente an verschiedene Trokar-Größen anzupassen,  
 Reducer for adapting instruments to different trocar sizes,

15,0 - 11,0 mm

**10-1080**

Reduzierer, um Instrumente an verschiedene Trokar-Größen anzupassen,  
 Reducer for adapting instruments to different trocar sizes,

20,0 - 10,0 mm

**10-1085**

Dilatations-Set für den Gebrauch,  
 Dilatation set for use in the range,

5,0 - 11,0 mm

**10-1090-5**

Dilatations-Set für den Gebrauch,  
 Dilatation set for use in the range,

5,0 - 15,0 mm

**10-1090**

Dilatations-Set für den Gebrauch,  
 Dilatation set for use in the range,

10,0 - 15,0 mm

**10-1095**

Dilatations-Set für den Gebrauch,  
 Dilatation set for use in the range,

10,0 - 20,0 mm

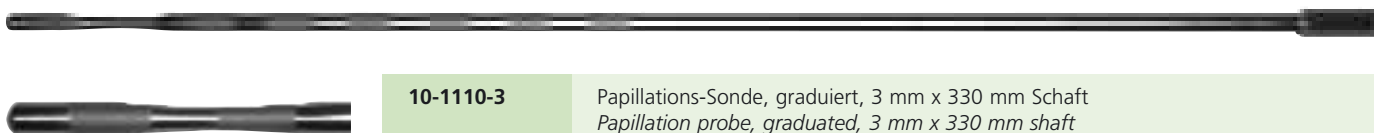
## ZUBEHÖR | ACCESSORIES



<b>10-1096</b>	Myombohrer, 380 mm lang, <i>Myomascrew, 380 mm long,</i>	Ø 5,5 mm
<b>10-1097</b>	Myombohrer, 380 mm lang, <i>Myomascrew, 380 mm long,</i>	Ø 10,0 mm



<b>10-1098</b>	S- Retractor für die Retraktion mit der Hasson Technik (Paar) <i>S- Retractor for retraction with the Hasson technique (pair)</i>
----------------	--



<b>10-1110-3</b>	Papillations-Sonde, graduert, 3 mm x 330 mm Schaft <i>Papillation probe, graduated, 3 mm x 330 mm shaft</i>
<b>10-1110</b>	Papillations-Sonde, graduert, 5 mm x 330 mm Schaft <i>Papillation probe, graduated, 5 mm x 330 mm shaft</i>

## INSUFFLATIONS-NADELN | *INSUFFLATION NEEDLES*

### VERRES

10



<b>10-1100</b>	Insufflations-Nadel Verres, Schaftlänge, <i>Insufflation needle Verres, shaft length,</i>	100 mm
<b>10-1105</b>	Insufflations-Nadel Verres, Schaftlänge, <i>Insufflation needle Verres, shaft length,</i>	120 mm
<b>10-1111</b>	Insufflations-Nadel Verres, Schaftlänge, <i>Insufflation needle Verres, shaft length,</i>	150 mm



<b>10-1101</b>	Verres Nadel adaptierbar, <i>Verres needle for adaptable disposable tips,</i>	100 mm
<b>10-1106</b>	Verres Nadel adaptierbar, <i>Verres needle for adaptable disposable tips,</i>	120 mm
<b>10-1108</b>	Verres Nadel adaptierbar, <i>Verres needle for adaptable disposable tips,</i>	150 mm



<b>10-1102</b>	Einmalverwendbare Nadel für obigen 100 mm Ventilkörper, 10 Stück/box, <i>Disposable needle for above 100 mm body, per 10 pcs.,</i>	100 mm
<b>10-1107</b>	Einmalverwendbare Nadel für obigen 120 mm Ventilkörper, 10 Stück/box, <i>Disposable needle for above 120 mm body, per 10 pcs.,</i>	120 mm
<b>10-1109</b>	Einmalverwendbare Nadel für obigen 150 mm Ventilkörper, 10 Stück/box, <i>Disposable needle for above 150 mm body, per 10 pcs.,</i>	150 mm

ACKERMANN INSTRUMENTE GmbH, GERMANY  
Eisenbahnstraße 65-67  
78604 Rietheim-Weilheim

Phone: ++49 (0) 74 61 / 9 66 17-0  
Fax: ++49 (0) 74 61 / 9 66 17-70

[info@ackermanninstrumente.de](mailto:info@ackermanninstrumente.de)  
[www.ackermanninstrumente.de](http://www.ackermanninstrumente.de)