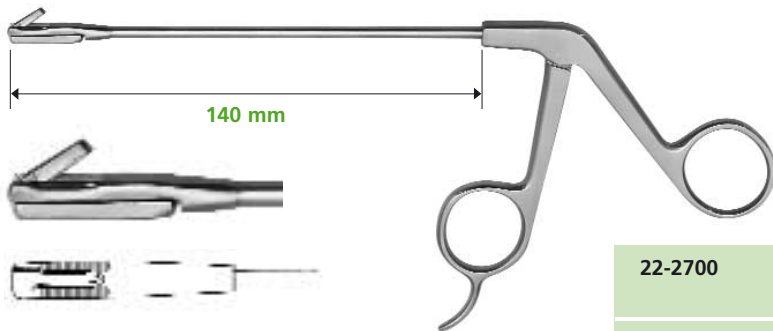




SINUS ENDOSKOPIE | *SINUS ENDOSCOPY*

SINUS ENDOSKOPIE | SINUS ENDOSCOPY

OSTRUM STANZE | OSTRUM PUNCH



22-2700 Ostrum Stanze, gerade
Ostrum punch, straight

22-2705 Ostrum Stanze, links
Ostrum punch, left

22-2710 Ostrum Stanze, rechts
Ostrum punch, right



22-2701 Optische Sinuszange für Ø 2,7 mm
Optical sinus forceps for Ø 2,7 mm für 110 mm Optiken
for 110 mm scopes

22-2702 Optische Sinuszange für Ø 2,7 mm
Optical sinus forceps for Ø 2,7 mm für 187,5 mm Optiken
for 187,5 mm scopes



22-2822 Sinuskopie Handgriff flach für 4 mm Sinusoptiken
Sinuscopy handle flat for 4 mm sinusopes

22-2823 Sinuskopie Handgriff rund für 4 mm Sinusoptiken
Sinuscopy handle round for 4 mm sinusopes

LUPEN LARYNGOSKOP | LOUP LARYNGOSCOPE



22-2714 Lupen Laryngoskop mit verstellbaren Vergrößerungen
Loup Laryngoscope with adjustable enlargement factors.

22-2714G Lupen Laryngoskop, wie oben, Gold Version
Loup Laryngoscope, as above, gold version

22-2721 Laryngoskop, nicht verstellbar
Laryngoscope, not adjustable Ø 8 mm



SINUS ENDOSKOPIE | SINUS ENDOSCOPY

SINUSKOP | SINUSCOPE



Bestellbeispiel | Order example

22-2712G = Gold Vision

Direktverriegelung mit Adapter 15-1702 DC Direct Coupling with adapter 15-1702 DC

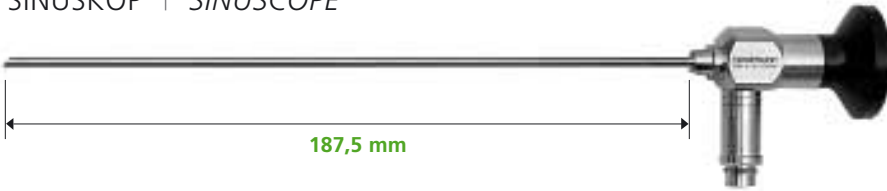


Für alle Ackermann® Teleskope! On all Ackermann® telescopes!

22-2711	Sinuskop 4 mm, 175 mm Schaftlänge, autoklavierbar, <i>Sinuscope 4 mm, 175 mm shaft-length, autoclavable,</i>	0°
22-2711G	Sinuskop 4 mm, wie oben, Gold Version, <i>Sinuscope 4 mm, as above, gold version,</i>	0°
22-2712	Sinuskop 4 mm, 175 mm Schaftlänge, autoklavierbar, <i>Sinuscope 4 mm, 175 mm shaft-length, autoclavable,</i>	30°
22-2712G	Sinuskop 4 mm, wie oben, Gold Version, <i>Sinuscope 4 mm, as above, gold version,</i>	30°
22-2713	Sinuskop 4 mm, 175 mm Schaftlänge, autoklavierbar, <i>Sinuscope 4 mm, 175 mm shaft-length, autoclavable,</i>	70°
22-2713G	Sinuskop 4 mm, wie oben, Gold Version, <i>Sinuscope 4 mm, as above, gold version,</i>	70°
22-2716	Sinuskop 4 mm, 175 mm Schaftlänge, autoklavierbar, <i>Sinuscope 4 mm, 175 mm shaft-length, autoclavable,</i>	45°
22-2716G	Sinuskop 4 mm, wie oben, Gold Version, <i>Sinuscope 4 mm, as above, gold version,</i>	45°

SINUS ENDOSKOPIE | SINUS ENDOSCOPY

SINUSKOP | SINUSCOPE



Bestellbeispiel | Order example

22-2712G = Gold Vision

Direktverriegelung mit Adapter 15-1702 DC Direct Coupling with adapter 15-1702 DC

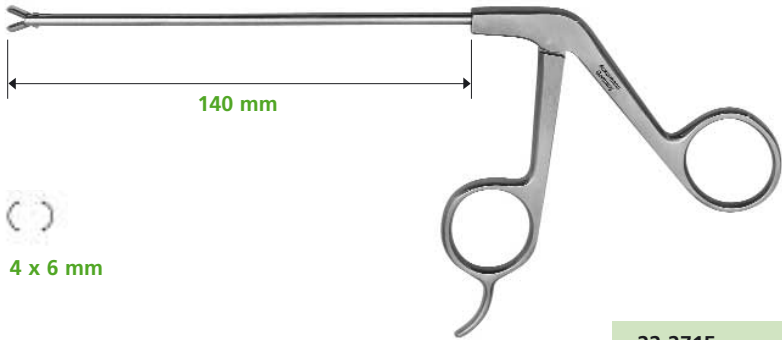


Für alle Ackermann® Teleskope!
On all Ackermann® telescopes!

22-2717	Sinuskop 2,7 mm, 187,5 mm Schaftlänge, autoklavierbar <i>Sinuscope 2,7 mm, 187,5 mm shaft-length, autoclavable</i>	0°
22-2717G	Sinuskop 2,7 mm, wie oben, Gold Version, <i>Sinuscope 2,7 mm, as above, gold version,</i>	0°
22-2718	Sinuskop 2,7 mm, 187,5 mm Schaftlänge, autoklavierbar <i>Sinuscope 2,7 mm, 187,5 mm shaft-length, autoclavable</i>	30°
22-2718G	Sinuskop 2,7 mm, wie oben, Gold Version, <i>Sinuscope 2,7 mm, as above, gold version,</i>	30°
22-2719	Sinuskop 2,7 mm, 187,5 mm Schaftlänge, autoklavierbar <i>Sinuscope 2,7 mm, 187,5 mm shaft-length, autoclavable</i>	70°
22-2719G	Sinuskop 2,7 mm, wie oben, Gold Version, <i>Sinuscope 2,7 mm, as above, gold version,</i>	70°



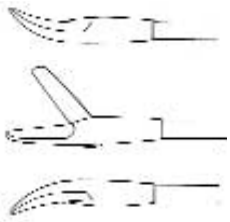
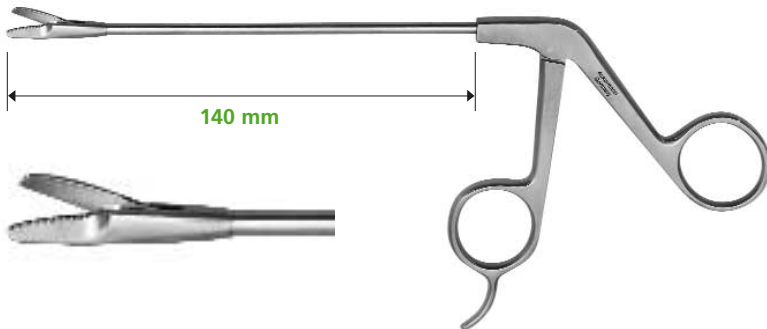
BIOPSIE- UND GREIFZANGE | *BIOPSY AND GRASPING FORCEPS*



22-2715 Biopsie- und Greifzange, gerade
Biopsy and grasping forceps, straight

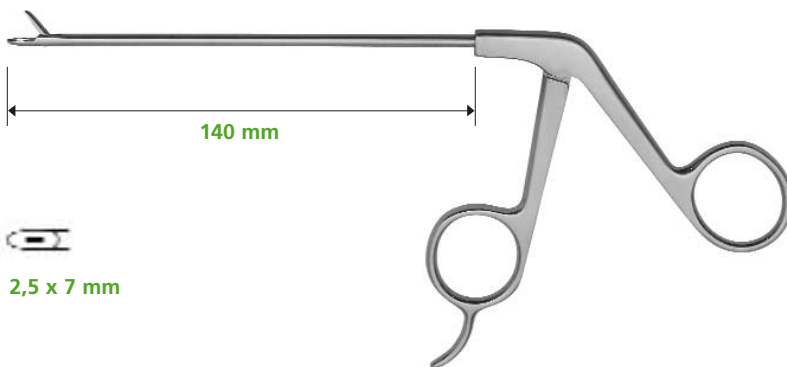
SINUS ENDOSKOPIE | SINUS ENDOSCOPY

NASENSCHEREN | NASAL SCISSORS



22-2720	Nasenschere, rechts gebogen <i>Nasal scissors, right</i>
22-2725	Nasenschere, gerade <i>Nasal scissors, straight</i>
22-2730	Nasenschere, links gebogen <i>Nasal scissors, left</i>

STRÜMPEL

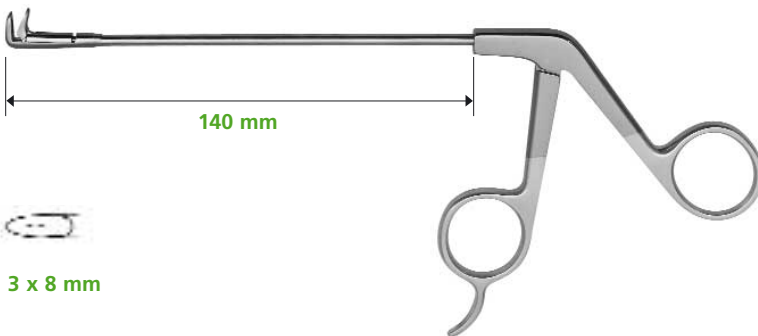


22-2735	Strümpel, 90° gewinkelt, kleine Ausführung <i>Strümpel pediatric forceps, 90° angled, small version</i>
22-2740	Strümpel, 45° gewinkelt, kleine Ausführung <i>Strümpel pediatric forceps, 45° angled, small version</i>
22-2745	Strümpel, gerade, kleine Ausführung <i>Strümpel pediatric forceps, straight, small version</i>



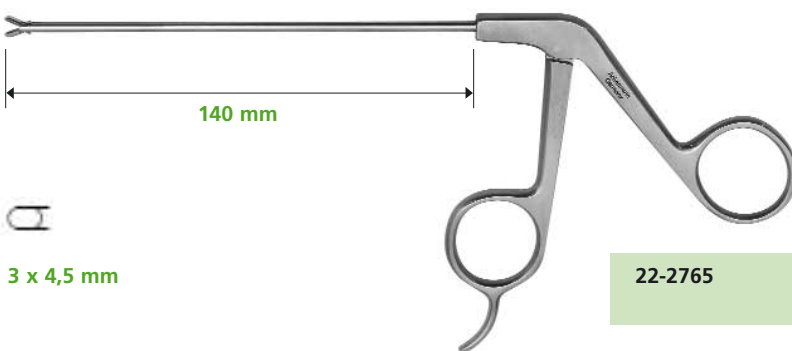
SINUS ENDOSKOPIE | SINUS ENDOSCOPY

WEIL BLAKESLEY



22-2750	Weil Blakesley, Größe 00, 45° gewinkelt <i>Weil Blakesley forceps, size 00, 45° angled</i>
22-2755	Weil Blakesley, Größe 01, 90° gewinkelt <i>Weil Blakesley forceps, size 01, 90° angled</i>
22-2760	Weil Blakesley, Größe 01, 45° gewinkelt <i>Weil Blakesley forceps, size 01, 45° angled</i>

SINUS-LÖFFELZANGE | SINUS CUP FORCEPS



22-2765	Sinus-Löffelzange <i>Sinus cup forceps</i>	3 mm
----------------	---	------



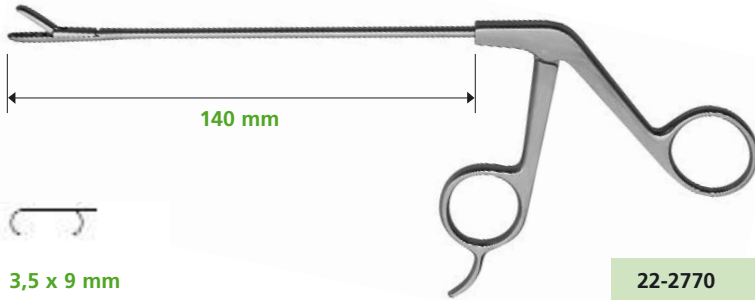
22-2766	Sinus-Löffelzange, vertical öffnend <i>Sinus cup forceps, vertical opening</i>	3 mm
----------------	---	------



22-2767	Sinus-Löffelzange, horizontal öffnend <i>Sinus cup forceps, horizontal opening</i>	3 mm
----------------	---	------

SINUS ENDOSKOPIE | SINUS ENDOSCOPY

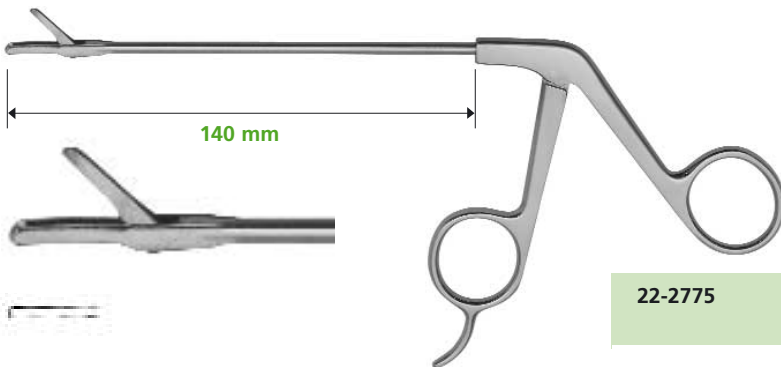
TAKAHASI ZANGE | TAKAHASI FORCEPS



22-2770

Takahasi Zange
Takahasi forceps

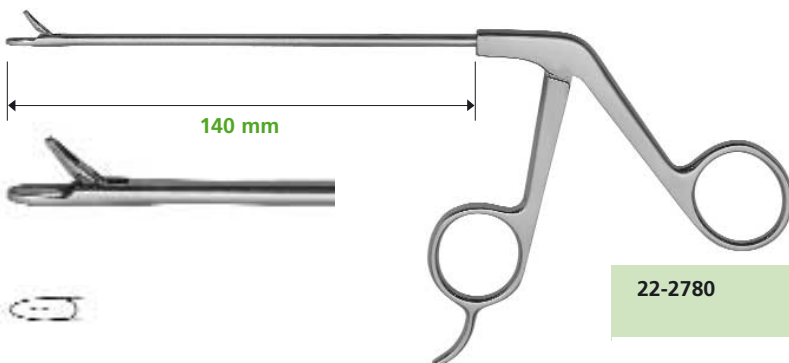
STRYUCKEN TURBINATE ZANGE | STRYUCKEN TURBINATE FORCEPS



22-2775

Stryucken Turbinate Zange
Stryucken Turbinate forceps

DURCHNEIDENDE BLAKESLEY ZANGE | THRU BITE BLAKESLEY FORCEPS



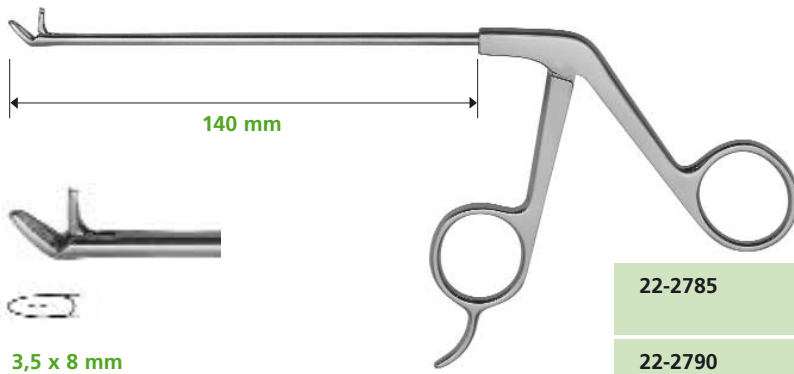
22-2780

Durchneidende Blakesley Zange, Größe 00, gerade
Thru Bite Blakesley forceps, size 00, straight



SINUS ENDOSKOPIE | SINUS ENDOSCOPY

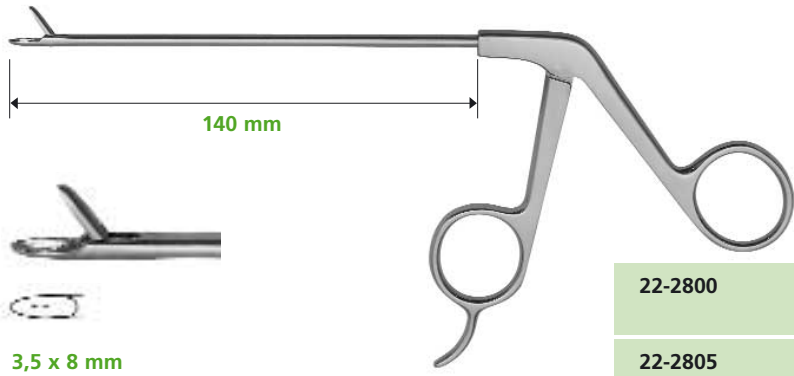
DURCHNEIDENDE BLAKESLEY ZANGE | THRU BITE BLAKESLEY FORCEPS



22-2785 Durchneidende Blakesley Zange, Größe 00, 45° gewinkelt
Thru Bite Blakesley forceps, size 00, 45°, angled

22-2790 Durchneidende Blakesley Zange, Größe 00, gerade
Thru Bite Blakesley forceps, size 00, straight

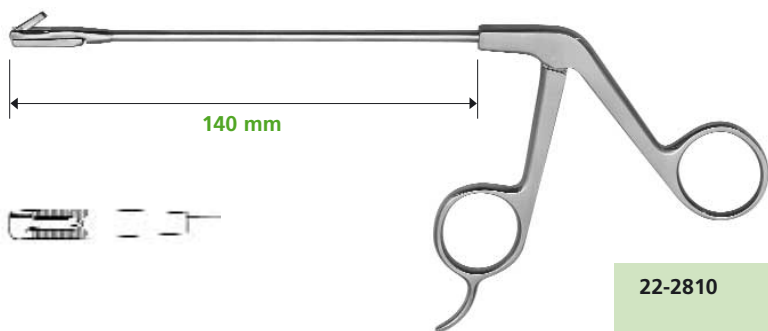
WEIL BLAKESLEY ZANGE | WEIL BLAKESLEY FORCEPS



22-2800 Weil Blakesley Zange, Größe 00, gerade
Weil Blakesley forceps, size 00, straight

22-2805 Weil Blakesley Zange, Größe 01, gerade
Weil Blakesley forceps, size 01, straight

ANTRUM STANZE | ANTRUM PUNCH



22-2810 Antrum Stanze, rechts
Antrum punch, right

22-2815 Antrum Stanze, links
Antrum punch, left

SINUS ENDOSKOPIE | *SINUS ENDOSCOPY*



22-2820

Trokar und Kanüle
Trocar and cannula



22-2835

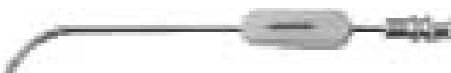
Freer Elevator
Freer Elevator



22-2821

Sinuskopie Saugspülelement, für 4 mm Sinusoptiken
Sinuscopy Suction irrigation device for 4 mm sinusopes

SAUGROHRE | *SUCTION TUBES*



22-2840

Saugrohr, lange Biegung,
Suction tube, kurze curve,

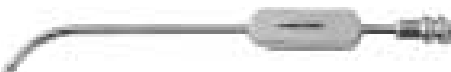
3 mm



22-2845

Saugrohr, kurze Biegung,
Suction tube, short curve,

3 mm



22-2850

Saugrohr, kurze Biegung,
Suction tube, short curve,

4 mm



SINUS ENDOSKOPIE | *SINUS ENDOSCOPY*

ANTRUM KÜRETTEN | *ANTRUM CURETTES*



22-2855 Antrum Kürette, vorwärts schneidend
Antrum curette, forward cutting



22-2856 Sichelmesser, spitz
Sickle knife, pointed

22-2857 Sichelmesser, abgerundet
Sickle knife, rounded



22-2860 Antrum Kürette, rückwärts schneidend
Antrum curette, backward cutting



22-2865 Antrum Kürette, 7 mm x 11 mm
Antrum curette, 7 mm x 11 mm



22-2870 Antrum Kürette, 1,5 mm x 6 mm
Antrum curette, 1,5 mm x 6 mm



22-2875 Antrum Kürette, 9 mm x 13 mm
Antrum curette, 9 mm x 13 mm



22-2880 Antrum Kürette, 8 mm x 11 mm
Antrum curette, 8 mm x 11 mm

SINUS ENDOSKOPIE | *SINUS ENDOSCOPY*

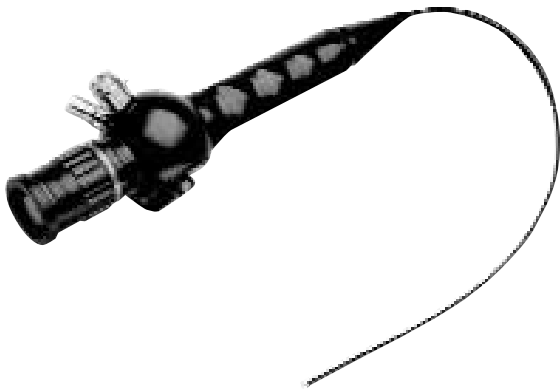
HARTMANN NASENSPEKULUM | *HARTMANN NASAL SEPTUM SPECULUM*



22-2881

Hartmann Nasenspekulum
Hartmann Nasal speculum

FIBER SINUSKOP | *FIBRE SINUSCOPE*



22-2890

Flexibles Nasopharyngoskop
Flexible Nasopharyngoscope

Techn. Daten | *Specification* **22-2890**

Durchmesser / Diameter 3,4 mm

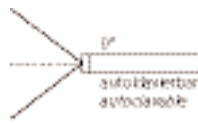
Länge / Length 300 mm

Aufwinkelung / Angulation up 160°

Abwinkelung / Angulation down 160°



OTOSKOPE | OTOSCOPES



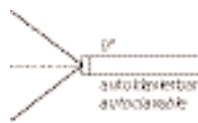
22-2900	Otoskop 41 mm Länge, <i>Otoscope 41 mm long,</i>	Ø 4 mm 0°
----------------	---	-------------

22-2900G	Otoskop 41 mm Länge, Gold Version, <i>Otoscope 41 mm long, gold version,</i>	Ø 4mm 0°
-----------------	---	------------



22-2901	Otoskop 41 mm Länge, <i>Otoscope 41 mm long,</i>	Ø 4 mm 30°
----------------	---	--------------

22-2901G	Otoskop 41 mm Länge, Gold Version, <i>Otoscope 41 mm long, gold version,</i>	Ø 4 mm 30°
-----------------	---	--------------



22-2905	Otoskop 50 mm Länge, <i>Otoscope 50 mm long,</i>	Ø 2,7 mm 0°
----------------	---	---------------

22-2905G	Otoskop 50 mm Länge, Gold Version, <i>Otoscope 50 mm long, gold version,</i>	Ø 2,7 mm 0°
-----------------	---	---------------



22-2906	Otoskop 50 mm Länge, <i>Otoscope 50 mm long,</i>	Ø 2,7 mm 30°
----------------	---	----------------

22-2906G	Otoskop 50 mm Länge, Gold Version, <i>Otoscope 50 mm long, gold version,</i>	Ø 2,7 mm 30°
-----------------	---	----------------

ACKERMANN INSTRUMENTE GmbH, GERMANY
Eisenbahnstraße 65-67
78604 Rietheim-Weilheim

Phone: ++49 (0) 74 61 / 9 66 17-0
Fax: ++49 (0) 74 61 / 9 66 17-70

info@ackermanninstrumente.de
www.ackermanninstrumente.de