

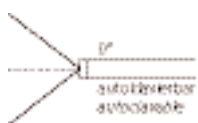
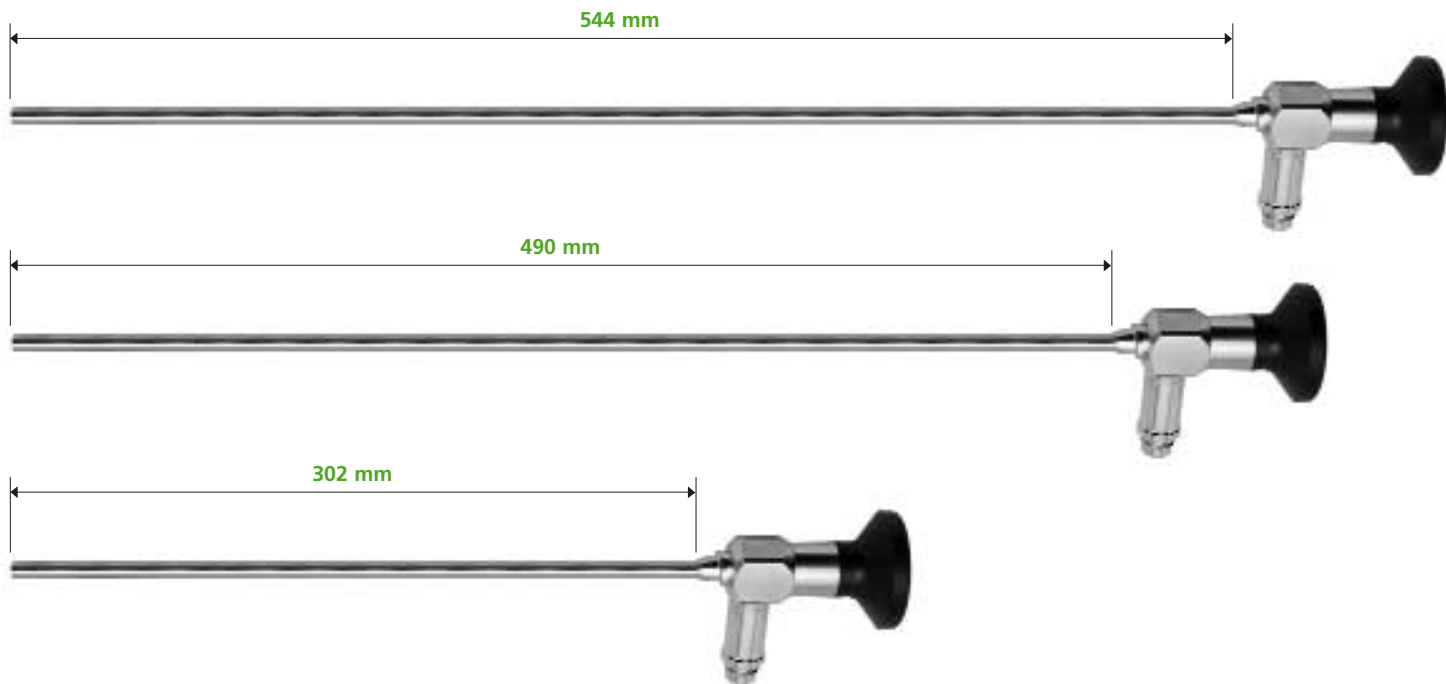


BRONCHOSKOPIE  
*BRONCHOSCOPY*

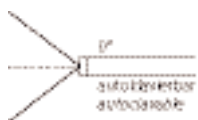


# BRONCHOSKOPE | BRONCHOSCOPES

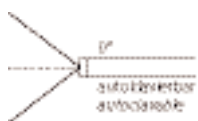
\*Connections Ackermann/Storz®



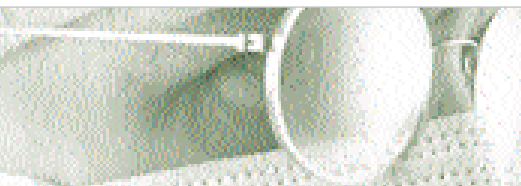
<b>24-3200</b>	Bronchoskop, 0° Blickrichtung, <i>Bronchoscope, 0° angle of view,</i>	2,7 x 302 mm
<b>24-3200G</b>	Bronchoskop, 0° Blickrichtung, <b>Gold Version,</b> <i>Bronchoscope, 0° angle of view, <b>gold version,</b></i>	2,7 x 302 mm



<b>24-3205</b>	Bronchoskop, 0° Blickrichtung, <i>Bronchoscope, 0° angle of view,</i>	4,0 x 490 mm
<b>24-3205G</b>	Bronchoskop, 0° Blickrichtung, <b>Gold Version,</b> <i>Bronchoscope, 0° angle of view, <b>gold version,</b></i>	4,0 x 490 mm



<b>24-3210</b>	Bronchoskop, 0° Blickrichtung, <i>Bronchoscope, 0° angle of view,</i>	5,5 x 544 mm
<b>24-3210G</b>	Bronchoskop, 0° Blickrichtung, <b>Gold Version,</b> <i>Bronchoscope, 0° angle of view, <b>gold version,</b></i>	5,5 x 544 mm



# OPTISCHE ZANGEN | OPTICAL FORCEPS

\*Connections Ackermann/Storz®



<b>24-3220</b>	Optische Zange Hechtmaul für 2,7 mm Optik <i>Optical forceps crocodile jaw for 2,7 mm scope</i>
<b>24-3225</b>	Optische Zange Hechtmaul für 4,0 mm Optik <i>Optical forceps crocodile jaw for 4,0 mm scope</i>
<b>24-3230</b>	Optische Zange Hechtmaul für 5,5 mm Optik <i>Optical forceps crocodile jaw for 5,5 mm scope</i>



24

<b>24-3221</b>	Optische Zange Löffelform für 2,7 mm Optik <i>Optical forceps spoon type for 2,7 mm scope</i>
<b>24-3226</b>	Optische Zange Löffelform für 4,0 mm Optik <i>Optical forceps spoon type for 4,0 mm scope</i>
<b>24-3231</b>	Optische Zange Löffelform für 5,5 mm Optik <i>Optical forceps spoon type for 5,5 mm scope</i>



<b>24-3222</b>	Optische Zange gefenstert für 2,7 mm Optik <i>Optical forceps peanut type for 2,7 mm scope</i>
<b>24-3227</b>	Optische Zange gefenstert für 4,0 mm Optik <i>Optical forceps peanut type for 4,0 mm scope</i>
<b>24-3232</b>	Optische Zange gefenstert für 5,5 mm Optik <i>Optical forceps peanut type for 5,5 mm scope</i>

ACKERMANN INSTRUMENTE GmbH, GERMANY  
Eisenbahnstraße 65-67  
78604 Rietheim-Weilheim

Phone: ++49 (0) 74 61 / 9 66 17-0  
Fax: ++49 (0) 74 61 / 9 66 17-70

[info@ackermanninstrumente.de](mailto:info@ackermanninstrumente.de)  
[www.ackermanninstrumente.de](http://www.ackermanninstrumente.de)