



BANDSCHEIBEN DISSEKTOMIE

DISC-DISSECTOMY

URETERO-RENOSKOPIE

URETERO-RENOSCOPE

PCN NEPHROSKOP

PCN NEPHROSCOPE

BANDSCHEIBEN DISSEKTOMIE | *DISC-DISSECTOMY*

HALTESCHEIBE | *HOLDING DISK*

VERTIBROSKOP | *VERTIBROSCOPE*



70-7040

Haltescheibe für rotatives Endoskop erlaubt Justierung in 360° Sicht, mit 30° Sichtwinkel
Rotative holding disk, to hold the endoscope, and allow rotation 360°, with 30° view

70-7180

Vertibroskop für Dissektomie 30°, drehbar, Fiberlichtleitung, Hochleistungsoptik aus Saphirglas
Vertibroscope for dissection 30° rotatable, with light-transmission, lenses from sapphire

KERRISON RONGEUR



70-7060

Kerrison Rongeur, 2 mm Maulteil mit 250 mm Arbeitslänge,
Kerrison rongeur, 2 mm jaw with 250 mm working length,

30°

70-7065

Kerrison Rongeur, 2 mm Maulteil mit 250 mm Arbeitslänge,
Kerrison rongeur, 2 mm jaw with 250 mm working length,

40°

70-7070

Kerrison Rongeur, 2 mm Maulteil mit 250 mm Arbeitslänge,
Kerrison rongeur, 2 mm jaw with 250 mm working length,

90°

70-7075

Kerrison Rongeur, 5 mm Maulteil mit 250 mm Arbeitslänge,
Kerrison rongeur, 5 mm jaw with 250 mm working length,

90°

70-7076

Kerrison Rongeur, 5 mm Maulteil mit 250 mm Arbeitslänge,
Kerrison rongeur, 5 mm jaw with 250 mm working length,

40°

BANDSCHEIBEN DISSEKTOMIE | DISC-DISSECTOMY

MIKRO CONCHOTOME | MICRO CONCHOTOMES



70-7080	Mikro Conchotome, 5 mm Maulteil, mit 250 mm Arbeitslänge, 45° aufwärts gebogen <i>Micro Conchotome, 5 mm jaw, with 250 mm working length, 45° upwards arched</i>
70-7085	Mikro Conchotome, 3 mm Maulteil, mit 250 mm Arbeitslänge, 45° aufwärts gebogen <i>Micro Conchotome, 3 mm jaw, with 250 mm working length, 45° upwards arched</i>
70-7090	Mikro Conchotome, 3 mm Maulteil, mit 250 mm Arbeitslänge, gerade <i>Micro Conchotome, 3 mm jaw, with 250 mm working length, straight</i>
70-7095	Mikro Conchotome, 5 mm Maulteil, mit 250 mm Arbeitslänge, gerade <i>Micro Conchotome, 5 mm jaw, with 250 mm working length, straight</i>

MIKROZÄNGCHEN | MICROFORCEPS



70-7086	Mikrozängchen, 45° aufgewinkelt, Maul 2 mm breit, 200 mm Arbeitslänge <i>Microforceps 45° angled upwards, jaw 2 mm wide, 200 mm working length</i>
70-7091	Mikrozängchen gerade, Maul 2 mm breit, 200 mm Arbeitslänge <i>Microforceps straight, jaw 2 mm wide, 200 mm working length</i>
70-7092	Mikrozängchen gerade, Maul 2 mm breit, 200 mm Arbeitslänge, Löffel mit Zahn <i>Microforceps straight, jaw 2 mm wide, 200 mm working length, spoon with teeth</i>

MIKRO SCHERE | MICRO SCISSORS



70-7097	Mikro Schere einseitig beweglich, 200 mm Arbeitsl., 5 mm Blatt, Schnitt quer zum Griff <i>Micro scissors, single action, 200 mm working length, cutting 90° towards the handle</i>
----------------	---

BANDSCHEIBEN DISSEKTOMIE | *DISC-DISSECTOMY*

KÜRETTEN | *CURETTES*



70-7100	Kürette, 45° gewinkelt, 3 mm Maulteil, 272 mm Gesamtlänge <i>Curette, 45° angled, 3 mm jaw, 272 mm overall length</i>
70-7105	Kürette, 45° gewinkelt, 5 mm Maulteil, 272 mm Gesamtlänge <i>Curette, 45° angled, 5 mm jaw, 272 mm overall length</i>
70-7106	Kürette, 90° gewinkelt, 5 mm Maulteil, 272 mm Gesamtlänge <i>Curette, 90° angled, 5 mm jaw, 272 mm overall length</i>

SAUGROHRE | *SUCTION TUBES*



70-7110	Saugrohr gewinkelt, 272 mm Gesamtlänge <i>Suction tube, 272 mm overall length</i>
----------------	--



70-7111	Saugrohr gewinkelt, 272 mm Gesamtlänge, mit Spatelformspitze <i>Suction tube, 272 mm overall length, with spatula tip</i>
----------------	--

BIPOLEARE PINZETTEN | *BIPOLAR FORCEPS*



70-7115	Bipolare Pinzette, 280 mm Gesamtlänge, bajonettförmig, 1,2 mm Maulteil, gerade <i>Bipolar forceps, 280 mm overall length, bayonet, 1,2 mm jaw, straight</i>
----------------	--



70-7120	Bipolare Pinzette, 280 mm Gesamtlänge, bajonettförmig, 1,2 mm Maulteil, gewinkelt <i>Bipolar forceps, 280 mm overall length, bayonet, 1,2 mm jaw, angled</i>
----------------	---

BIPOLARES KABEL | *BIPOLAR CABLE*



70-7130	Bipolares Kabel <i>Bipolar cable</i>
----------------	---

BANDSCHEIBEN DISSEKTOMIE | DISC-DISSECTOMY

NERVEN MANIPULATOREN | NERVE MANIPULATORS

**70-7135**

Nerven Manipulator, 90° gewinkelt, 1 mm Spitze, 272 mm Gesamtlänge
Nerve manipulator, 90° angled, 1 mm tip 272 mm overall length

Rändelgriff | *Knurled handle*

**70-7146**

Nerven Manipulator, 90° gewinkelt, 1,5 mm Kugel-Spitze, 200 mm Arbeitslänge, 5 mm gewinkelt
Nerve manipulator, 90° angled, 1,5 mm ball-tip, 200 mm working length, 5 mm angled

Rändelgriff | *Knurled handle*

**70-7147**

Nerven Manipulator, 90° gewinkelt, 1,5 mm Kugel-Spitze, 200 mm Arbeitslänge, 9 mm gewinkelt
Nerve manipulator, 90° angled, 1,5 mm ball-tip, 200 mm working length, 9 mm angled

Rändelgriff | *Knurled handle*

SPATEL | SPATULA

**70-7139**

Spatel 90 Grad gewinkelt, 200 mm Arbeitslänge, Spatelgröße 7x4 mm, Rändelgriff
Spatula, 90° angled, 200 mm working length, spatula size 7x4 mm, knurled handle

Rändelgriff | *Knurled handle*

NERVEN RETRAKTOREN | NERVE RETRACTORS

**70-7140**

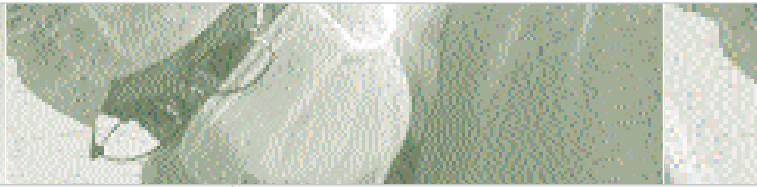
Nerven Retraktor, breite Spitze, 272 mm Gesamtlänge
Nerve retractor, wide tip, 272 mm overall length

Rändelgriff | *Knurled handle*

**70-7143**

Nerven Retraktor, gewinkelt, 3 mm breite Spitze, 200 mm Arbeitslänge, Rändelgriff, 30 mm Spatellänge
Nerve retractor, angled, 3 mm wide tip, 200 mm working length, knurled handle, 30 mm spatula length

Rändelgriff | *Knurled handle*



BANDSCHEIBEN DISSEKTOMIE | *DISC-DISSECTOMY*

NERVEN MANIPULATOREN | *NERVE MANIPULATORS*



70-7136

Nerven Manipulator, 90° gewinkelt, 1,5 mm Spitze, 272 mm Gesamtlänge
Nerve manipulator, 90° angled, 1,5 mm tip 272 mm overall length



70-7137

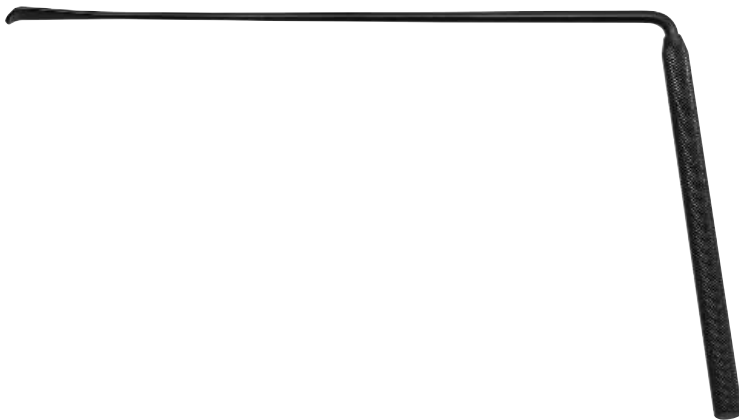
Nerven Manipulator, 90° gewinkelt, 1 mm Spitze, 272 mm Gesamtlänge
Nerve manipulator, 90° angled, 1 mm tip 272 mm overall length

NERVEN RETRAKTOREN | *NERVE RETRACTORS*



70-7141

Nerven Retraktor, 3 mm breite Spitze, 272 mm Gesamtlänge, in Schaufelform
Nerve retractor, 3 mm wide tip, 272 mm overall length, spatula form



70-7142

N. Retraktor, 3 mm breite Spitze, 200 mm Arbeitslänge, Rändelgriff, 30 mm Spatellänge, leicht gebogen
N. retractor, 3 mm wide tip, 200 mm working length, knurled handle, 30 mm spatula length, curved upwards

BANDSCHEIBEN DISSEKTOMIE | *DISC-DISSECTOMY*KUGELFÖRMIGER DISSEKTOR | *BALL TIP DISSECTOR***70-7145**Kugelförmiger Dissektor, 90°, 1,5 mm Spitze, 272 mm Gesamtlänge
*Ball tip dissector, 90°, 1,5 mm tip, overall length 272 mm*BAJONETTFÖRMIGE MESSER | *BAYONET KNIVES***70-7150**Bajonettförmiges Messer, 272 mm Gesamtlänge
Bayonet knife, overall length 272 mm

2 mm

70-7155Bajonettförmiges Messer, 272 mm Gesamtlänge
Bayonet knife, overall length 272 mm

1 mm

NEUROCHIRURGISCHER RETRAKTIONSARM | *NEUROSURGICAL RETRACTION ARM***70-7190**Neurochirurgischer Retraktionsarm zur Aufnahme des Endoskopes, und der Rotationssscheibe
Neurosurgical retraction arm to hold the rotative disk and the endoscope



BANDSCHEIBEN DISSEKTOMIE | *DISC-DISSECTOMY*

FÜHRUNGSDORN | *GUIDEWIRE*



70-7200

Führungsdorn für Endoskop,
Guidewire for scope,

2 mm x 280 mm

DILATOREN | *DILATORS*



70-7205

Dilator, klein,
Guidewire for scope,

5 mm x 240 mm



70-7210

Dilator, mittel,
Dilator, medium,

10 mm x 210 mm



70-7215

Dilator, groß,
Dilator, large,

13 mm x 190 mm



70-7220

Dilator, groß 1,
Dilator, large 1,

16 mm x 160 mm



70-7225

Dilator, groß 2,
Dilator, large 2,

18 mm x 130 mm

BANDSCHEIBEN DISSEKTOMIE | *DISC-DISSECTOMY*VERTIBRO-BOHRER | *VERTIBRO-DRILL***70-7270**Vertibro-Bohrer,
Vertibro-Drill,

6 mm x 245 mm

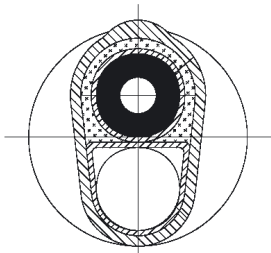
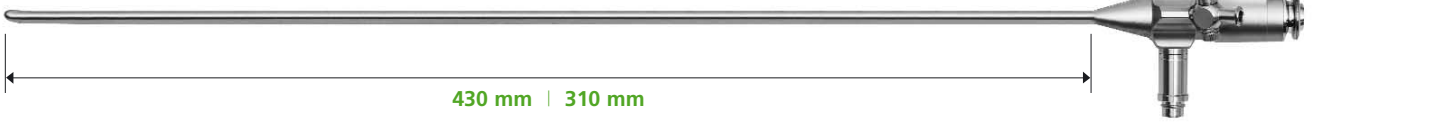
VERTIBROSKOP SICHERHEITS-BOHR-AUFSATZ | *VERTIBROSCOPE SAFETY DRILL***70-7370**Vertibroskop Sicherheits-Bohr-Aufsatz, 17,8 mm Maximaldurchmesser
Vertibroscope safety drill, Ø 17,8 mm

URETERO-RENOSKOPE | URETERO-RENOSCOPES

EIGENSCHAFTEN | SPECIFICATIONS

- > Angled eyepiece
- > Autoclavable
- > Luer lock connector
- > Instrument channel
- > Fiber optic light transmission

feststehendes Okular | fixed ocular



70-8000	Uretero Renoskop, <i>Uretero-Renoscope,</i>	430 mm
70-8001	Uretero Renoskop, <i>Uretero-Renoscope,</i>	310 mm
70-8004	3-Wege Adapterstück für URS <i>3-way adapter for URS</i>	



70-8010	Greifzange für Steinfragmente, <i>Grasping forceps for stone fragments,</i>	600 mm 5 ch. fr.
----------------	--	-----------------------



70-8015	Greifzange für große Steinfragmente, <i>Grasping forceps for large stone fragments,</i>	600 mm 5 ch. fr.
----------------	--	-----------------------



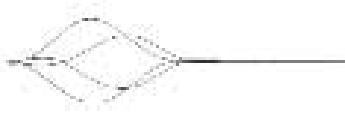
70-8025	Greifzange für sehr große Steinfragmente, <i>Grasping forceps for very large stone fragments,</i>	600 mm 5 ch. fr.
----------------	--	-----------------------



70-8020	Biopsie Löffel, <i>Biopsy spoon,</i>	600 mm 5 ch. fr.
----------------	---	-----------------------



70-8030	Schere, <i>Scissors,</i>	600 mm 5 ch. fr.
----------------	-----------------------------	-----------------------



70-8035	Steinfänger, <i>Stone basket,</i>	600 mm 5 ch. fr.
----------------	--------------------------------------	-----------------------

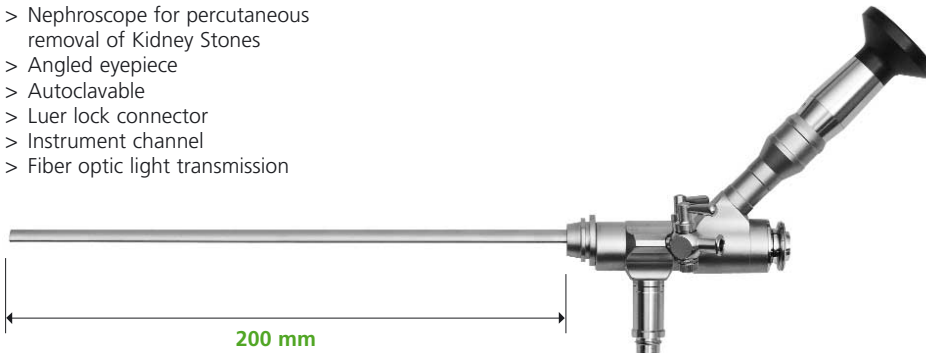


70-8040	Reinigungsbürste, <i>Cleaning brush,</i>	600 mm 5 ch. fr.
----------------	---	-----------------------

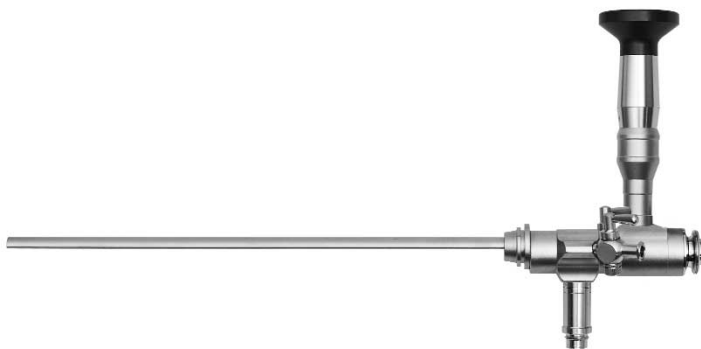
PCN NEPHROSKOPE | PCN NEPHROSCOPES

EIGENSCHAFTEN | SPECIFICATIONS

- > Nephroscope for percutaneous removal of Kidney Stones
- > Angled eyepiece
- > Autoclavable
- > Luer lock connector
- > Instrument channel
- > Fiber optic light transmission



70-8200	Nephroskop, Sichtwinkel 5°, 45° Okular <i>Nephroscope, view 5°, 45° ocular</i>	Ø 4,8 mm Arbeitskanal <i>working channel</i>
70-8200G	Nephroskop, Sichtwinkel 5°, 45° Okular, Gold Version , <i>Nephroscope, view 5°, 45° ocular, gold version,</i>	Ø 4,8 mm Arbeitskanal <i>working channel</i>

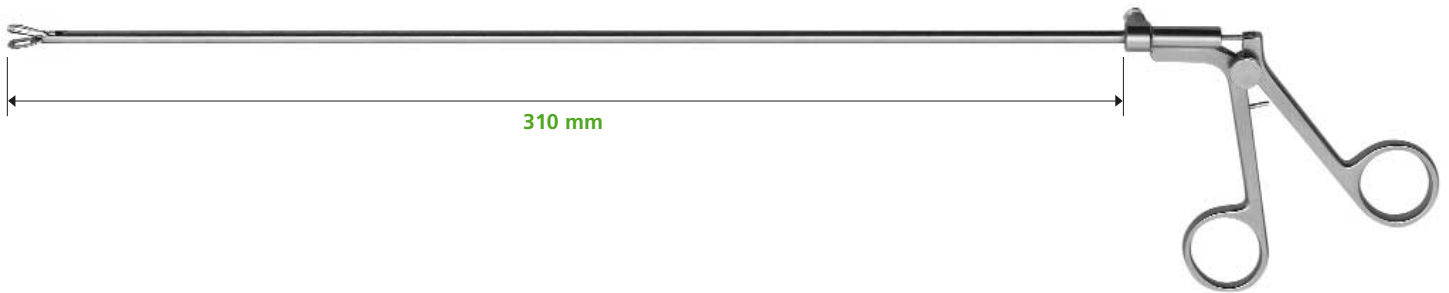


70-8201	Nephroskop, Sichtwinkel 5°, 90° Okular, Arbeitskanal, <i>Nephroscope, view 5°, 90° ocular, working channel,</i>	Ø 4,8 mm
70-8202	Adapter für Optische Zangen, PCN Nephroskop <i>Adapter for optical forceps, PCN nephroscope</i>	



70-8205	OP-Schaft für 70-8200 70-8201 <i>OP sheath for 70-8200 70-8201</i>	24 ch. fr.
70-8206	OP-Schaft für 70-8200 70-8201 <i>OP sheath for 70-8200 70-8201</i>	27 ch. fr.

INSTRUMENTE FÜR PCN | INSTRUMENTS FOR PCN



70-8210

Greifzange für Steinfragmente, gefenestert mit Federgriff,
Grasping forceps for stone fragments, fenestrated with spring handle,

Ø 4 mm



70-8215

Greifzange für Steinfragmente, 3 fach öffnend mit Federgriff,
Grasping forceps for stone fragments, 3 expanding jaws with spring handle,

Ø 4 mm



70-8220

Peanut Greifzange für große Steinfragmente, doppel beweglich mit Ringgriff,
Peanut grasper for large stone fragments, double action with ring handle,

Ø 4 mm



70-8225

Biopsie Löffel, einseitig beweglich mit Ringgriff,
Biopsy spoon, single action with ring handle,

Ø 4 mm



70-8230

Greifzange, gezahnt, für große Steinfragmente, doppel beweglich mit Ringgriff,
Grasping forceps serrated, for large stone fragments, double action, ring handle,

Ø 4 mm



70-8235

Schere, einseitig beweglich,
Scissors, single action,

Ø 4 mm



70-8240

Gerades Messer,
Straight knife,

Ø 4 mm



70-8245

Sichel Messer,
Sickle knife,

Ø 4 mm



70-8250

Saug-Rohr,
Suction tube,

Ø 4 mm

SCHÄFTE | SHEATHS

TELESKOP-SCHAFT | TELESCOPE SHEATH

**70-8206**Teleskop-Dilationsschaft, 6-teilig
*Telescopic dilation sheath, 6 pcs.***70-8207**Teleskop-Dilationsschaft,
Telescopic dilation sheath,

24 ch. | fr.

70-8208Teleskop-Dilationsschaft,
Telescopic dilation sheath,

27 ch. | fr.

ACKERMANN INSTRUMENTE GmbH, GERMANY
Eisenbahnstraße 65-67
78604 Rietheim-Weilheim

Phone: ++49 (0) 74 61 / 9 66 17-0
Fax: ++49 (0) 74 61 / 9 66 17-70

info@ackermanninstrumente.de
www.ackermanninstrumente.de